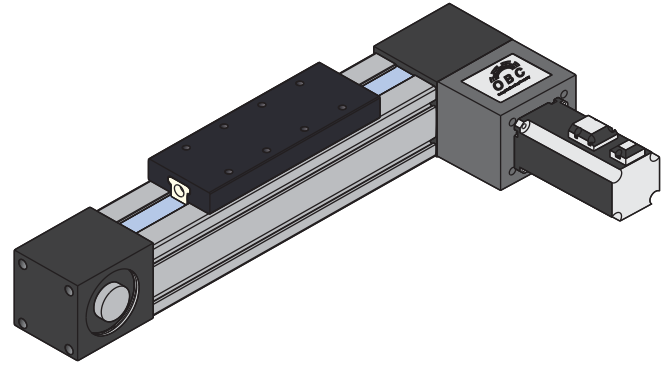
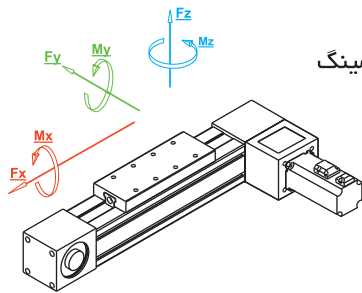
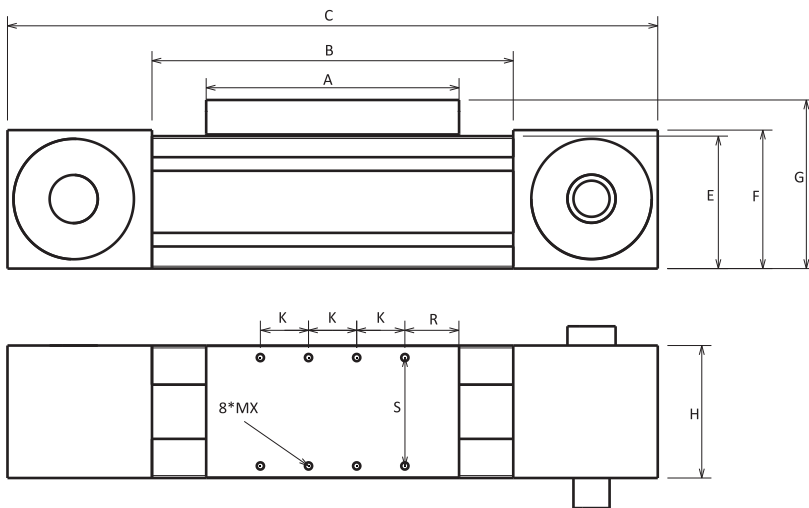


110*110 T

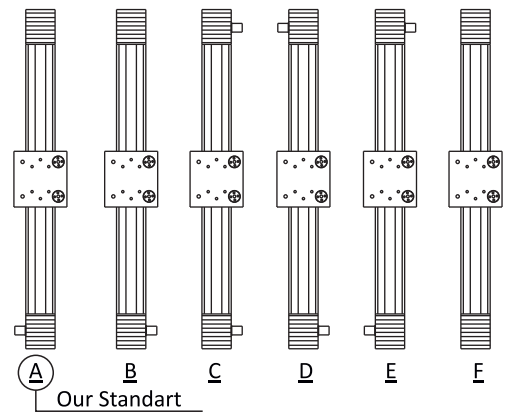
مدول های خطی با سیستم حرکتی تسمه تایمینگ



Load		Static	
■	F_x	(N)	950
■	F_y	(N)	2800
■	F_z	(N)	3450
Moment			
■	M_x	(Nm)	197
■	M_y	(Nm)	230
■	M_z	(Nm)	220



Drive Shaft Directions



Unit : mm

کد کالا	A	B	C	E	F	G	K	H	R	S	X	قیمت	
												دلار	تومان
110*110 T	210	300	540	110	115	140	40	110	45	90	6		
Body	110*110 Profile Aluminum (6063)						Linear Block		TRS25VN				
Max Speed	7 m/sec						Belt Tensile Force		2500 N				
Pitch	288 mm						Belt Pitch		8 mm				
Timing Belt	8M-50						Max Length		6000 mm				
Timing Pulley	36-8M-50						Positioning accuracy		0,01 mm				